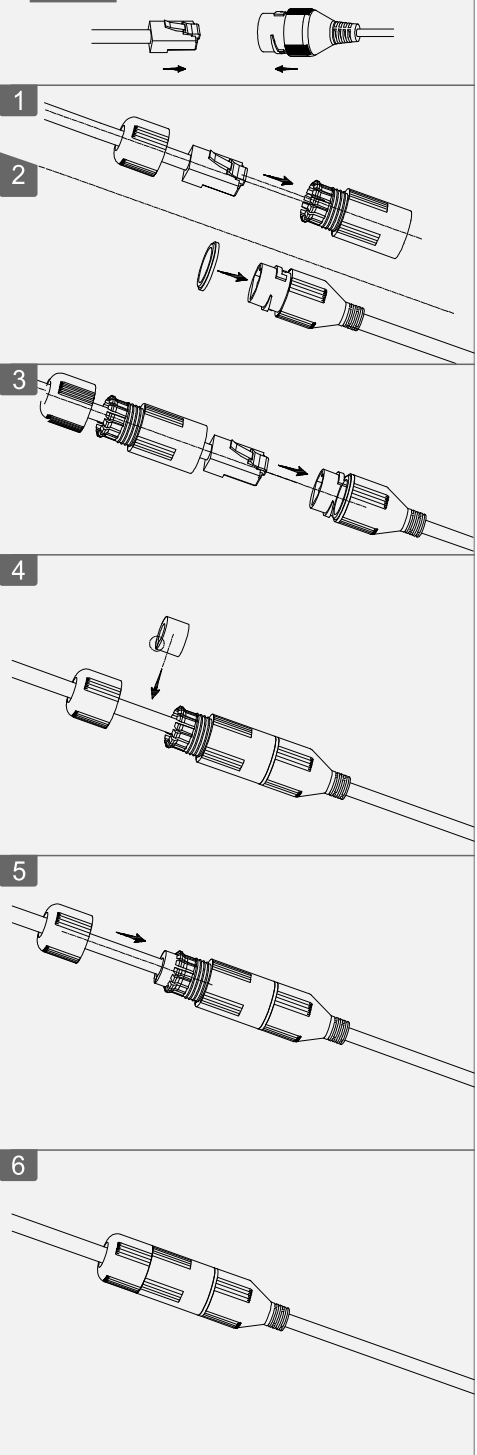
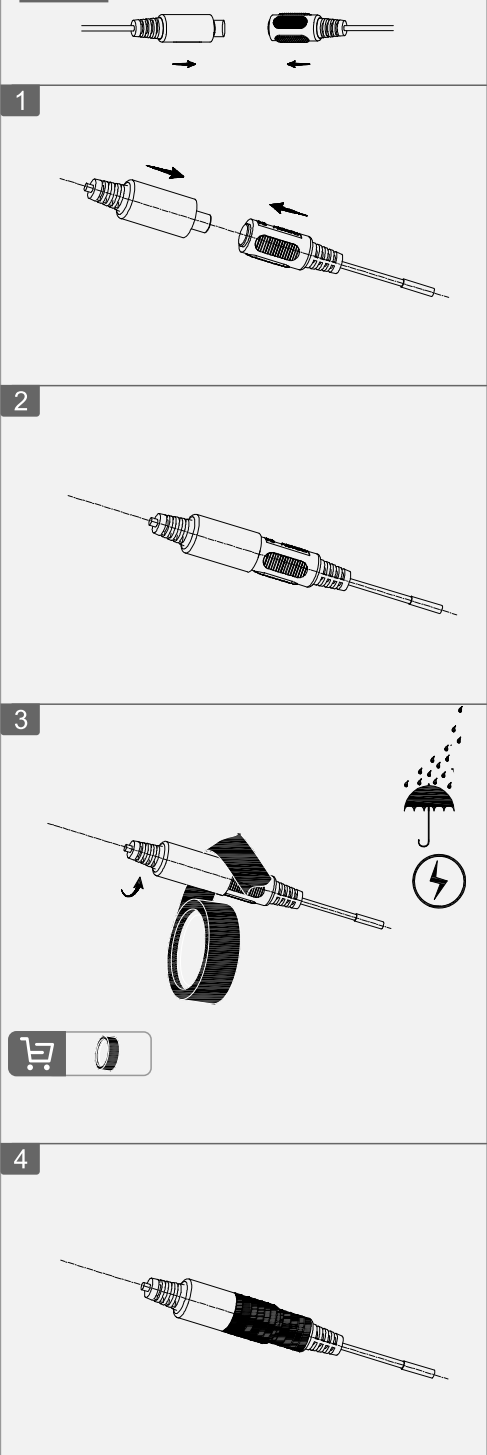


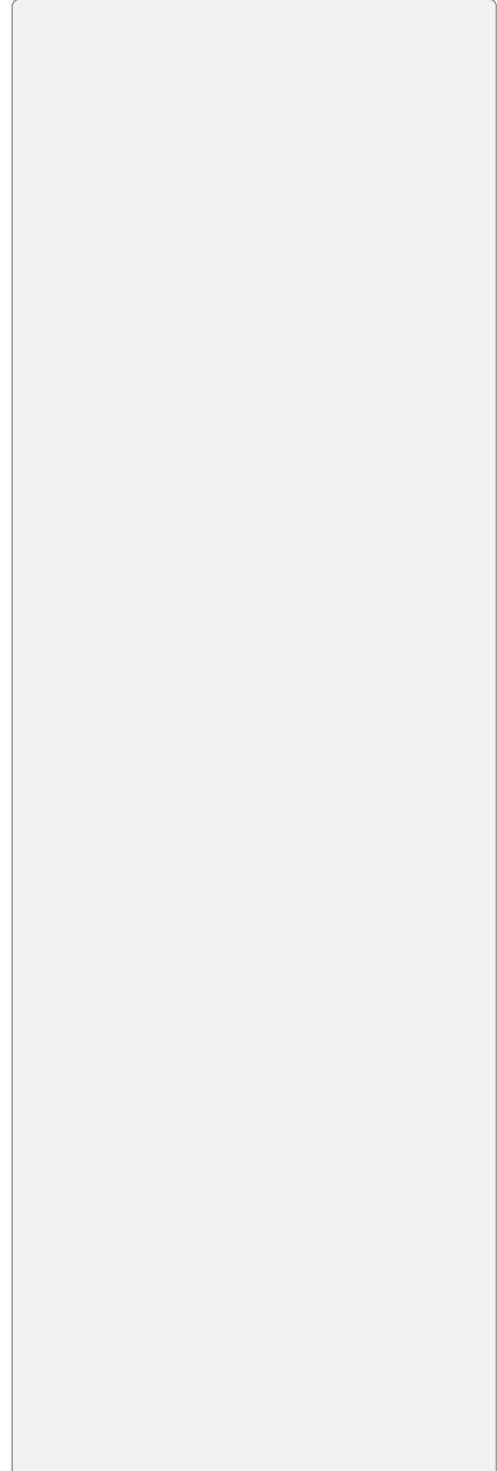
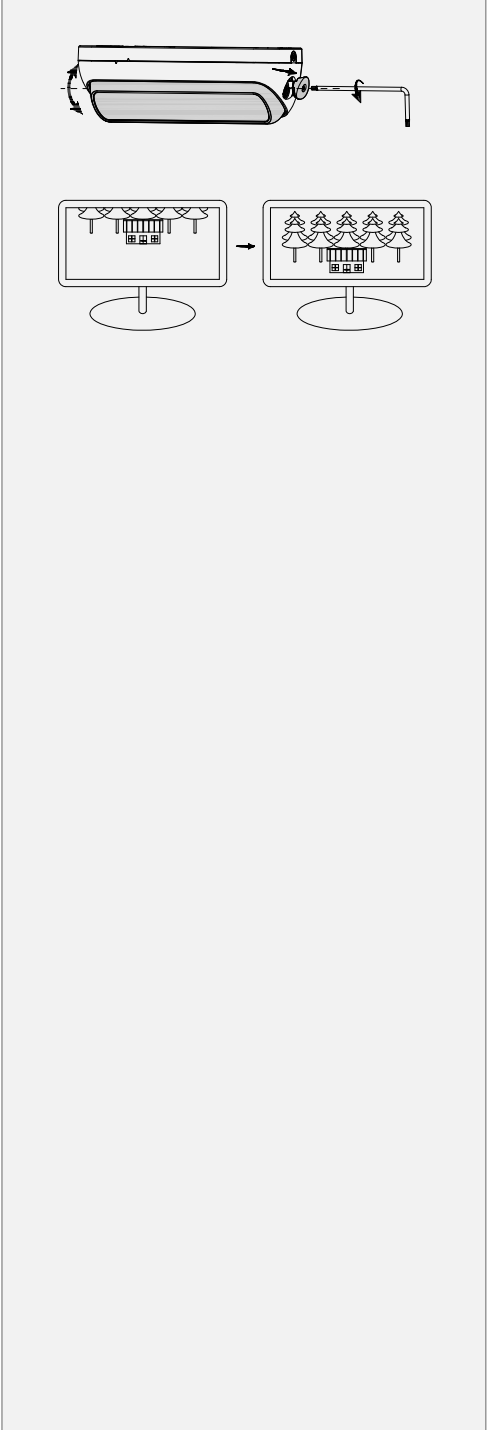
# A Optional



# B



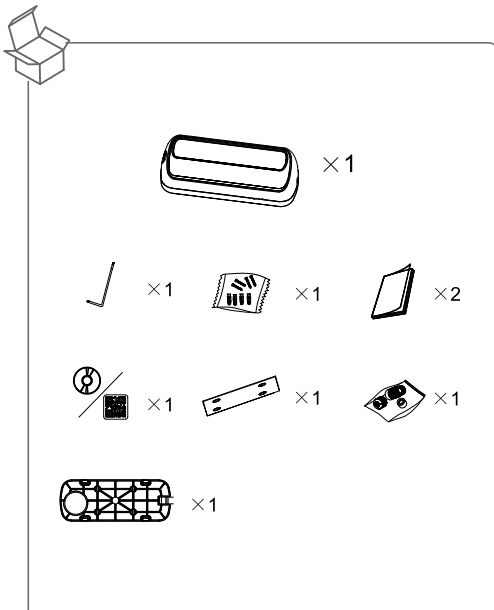
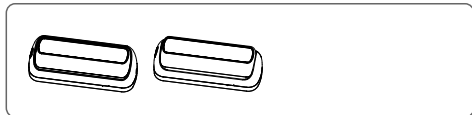
# 3.1



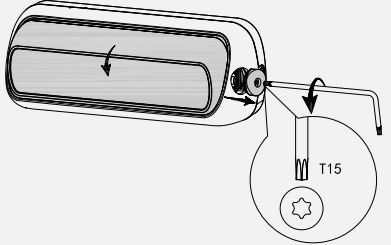
# Dual-lens Network Camera

Installation Guide

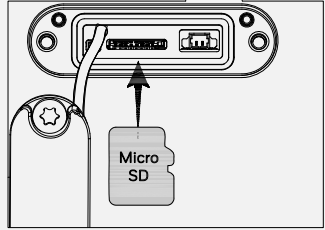
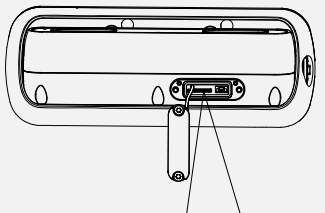
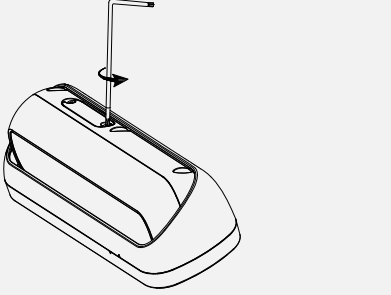
V1.0.0



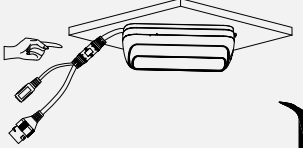
**1.1** Optional



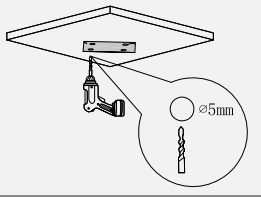
**1.2**



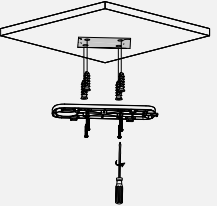
**2.1.1**



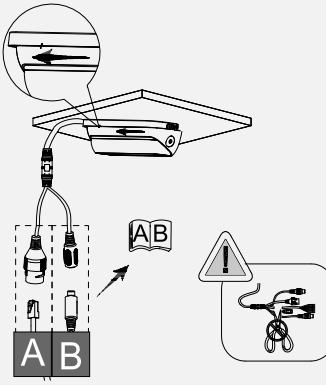
**2.1.2**



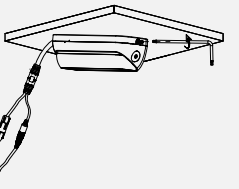
**2.1.3**



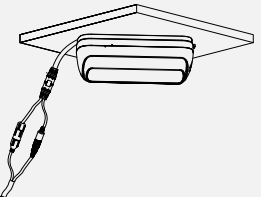
**2.1.4**



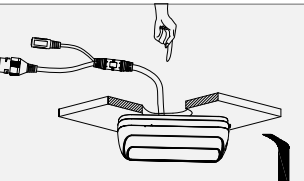
**2.1.5**



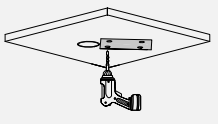
**2.1.6**



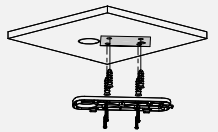
**2.2.1**



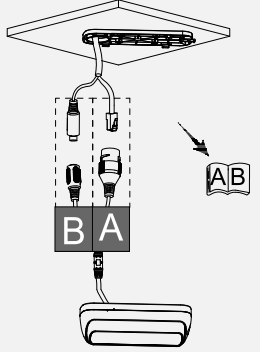
**2.2.2**



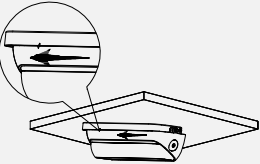
**2.2.3**



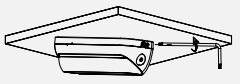
**2.2.4**



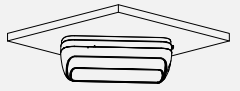
**2.2.5**

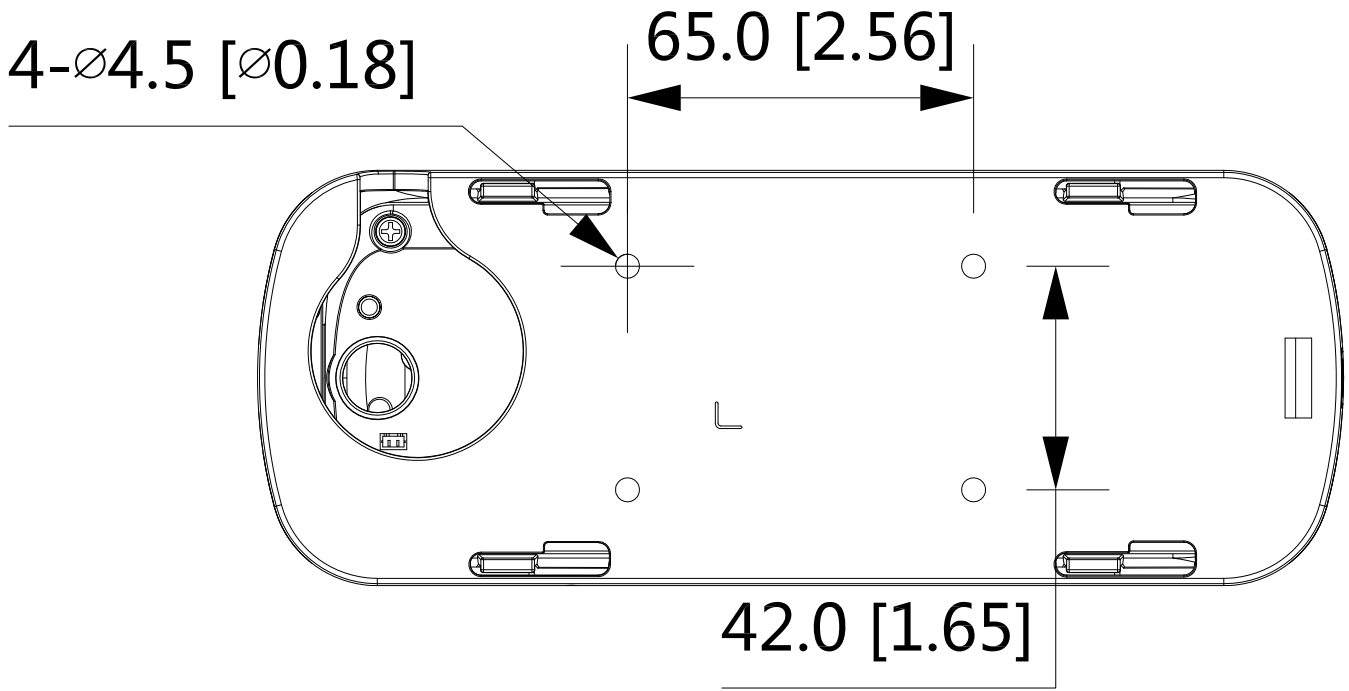
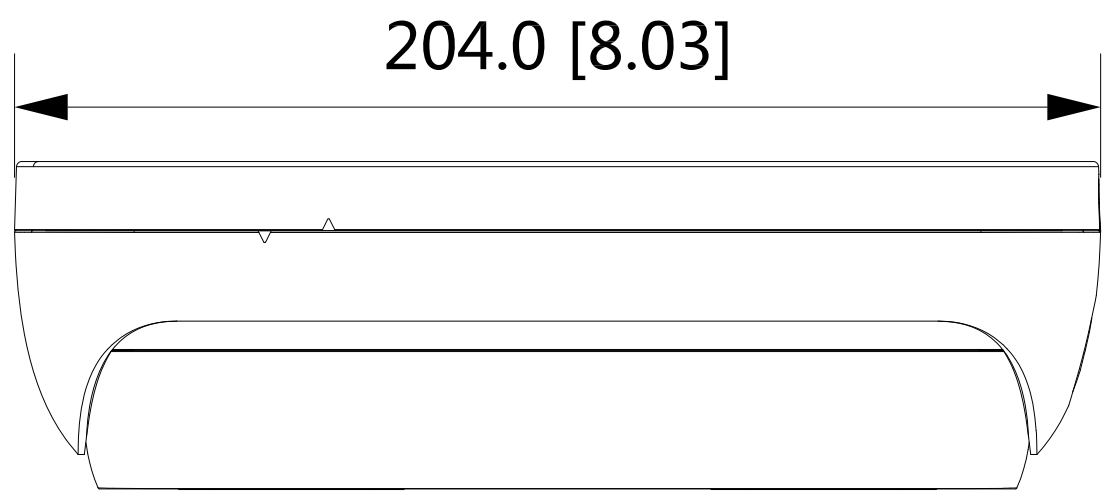
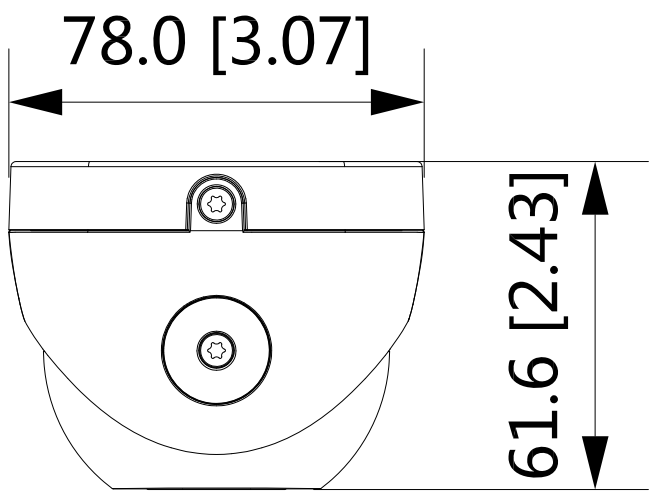


**2.2.6**

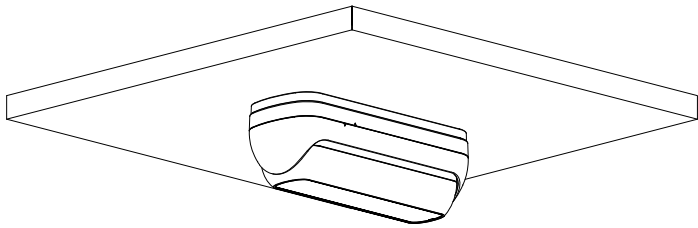


**2.2.7**

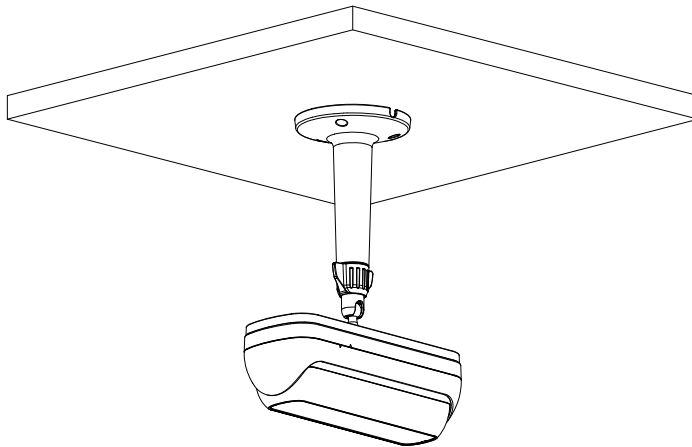




Ceiling Mount



Ceiling Mount



Pole Mount(Horizontal)

